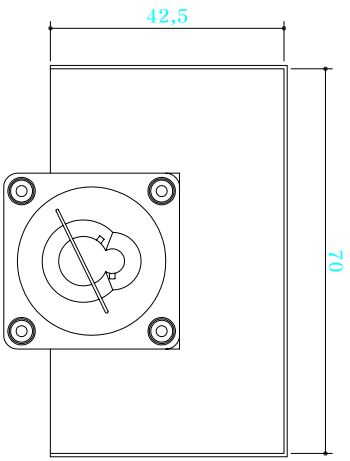


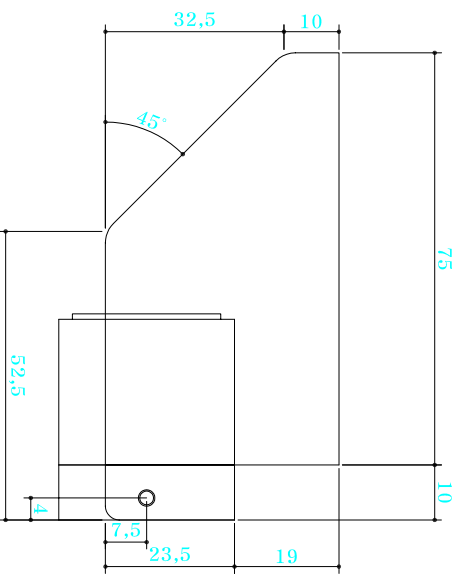
량	품 목	재 질	규 격	수량
1				
2				
3				
4				
5				
6				
7				
8				
9				
10				
11				
12				
13				
14				
15				
16				
17				
18				
19				
20				

▶ 작업방법 및 주의 사항 ▶

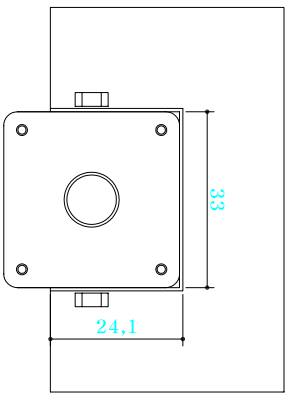
재질 : STS 304 1.2T
 칼라 : 적색
 코팅 : 본체도장



정면도



측면도



배면도

번	변 경 사 항	년 월 일	서 명
1			
2			
3			

공차	± 0.1	기구명	RSC-01
일 차 이 품	품 명	SUN SHIELD	축 척 1 : 1
실 계	도 면	투상법	3각법
검 토	재 질	STS 304	단 위 mm
승 인	관련도면		매 수 1 / 1

회 사 명 rezontech. co. ltd.